

定温米びつクーラ

Maiko
SAV

Q & A よくあるご質問

● もくじ

1. においについて

樹脂のようなにおいがする 2

2. 電源ランプについて

電源ランプがつかない 2

電源ランプがゆっくり点滅している 3

電源ランプがはやく点滅している 5

3. 異音について

普段と違う音ができる 5

4. 冷却性能について

庫内が冷えない 5

結露が発生している 7

5. お米の計量について

計量引き出しが動かない 8

計量部周辺にお米がこぼれる 8

6. お手入れのしかた

お手入れをする前に 9

本体・フタ・扉のお手入れ 9

吸気口のフィルター・排熱口の掃除 10

米びつ内部・米受けのお手入れ 10

計量部のお手入れ 11

7. 修理について

修理依頼はどうすればよいか 13

8. 廃棄について

廃棄する場合はどうすればよいか 13

定温米びつクーラ

Maiko
SAV

Q & A よくあるご質問

1. においについて

Q 樹脂のようなにおいがする

A この製品は断熱材として発泡スチロールを使用しており、使い始めはまれに、樹脂などのにおいがすることがありますが、**衛生上の影響はありません。**

においが気になるときは、電源プラグを抜き、お米を入れずにフタを開けて換気をおこなってください。

2. 電源ランプについて

Q 電源ランプがつかない

A 電源プラグをコンセントに差し込むと電源ランプが点灯します。^{*}
電源プラグがコンセントにしっかり奥まで差し込まれているかご確認ください。
また他のコンセントに差し込んでみてください。

それでも電源ランプがつかない場合は、**製品の故障の可能性が**あります。

^{*}冬場など周囲の温度が低く、冷却運転が停止しているときも、電源ランプは点灯しています。

! 落雷などはありませんでしたか？

電源プラグを抜き、しばらくして差し直してみてください。それでも電源が入らない場合は製品の故障の可能性が

あります。
雷は電柱に落ちやすく、その時に雷の大電流がさらにそばの電線に電気を誘導します。瞬間ですが高電圧が発生し、電灯線を通して製品を壊してしまう場合があります。

なお、**落雷による故障は保証期間内でも有料修理になります。**

次のページへ▶▶▶

定温米びつクーラ

Maiko
SAV

Q & A よくあるご質問

Q 電源ランプがゆっくり点滅している

A 庫内が冷えなくなると電源ランプがゆっくり点滅します。(2秒間に1回程度)
電源ランプがゆっくり点滅したときは、以下のことを確認してください。

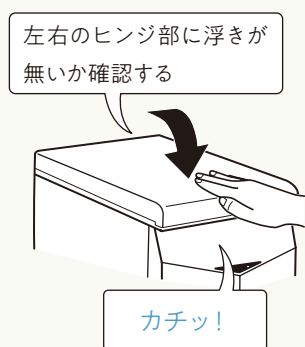
! 吸気口のフィルターや排熱口が目詰まりしていませんか？

吸気口のフィルターと排熱口を掃除してください。

掃除方法については10ページの『吸気口のフィルター・排熱口の掃除』をご覧ください。

! フタや扉が半開きになっていませんか？

フタや扉は「カチッ」と音がするまで確実に閉めてください。



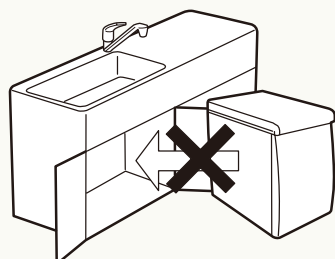
! 温かいお米を投入していませんか？

精米直後などの温かいお米を入れると、数日後に電源ランプが点滅する場合があります。

! 周囲の温度が高くありませんか？

設置場所の確認をおこなってください。

- シンク下などの密閉される場所に設置しない
排熱により熱がこもり、庫内が冷えなくなります。



次のページへ▶▶▶

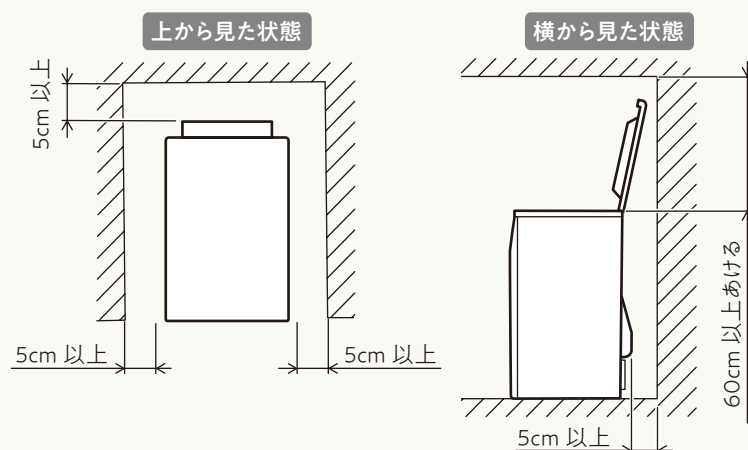
定温米びつクーラ

Q & A よくあるご質問

Maiko
SAV

! 周囲の温度が高くありませんか？

- 直射日光が当たる場所や換気が悪く室温が上がりやすい場所、冷蔵庫などの近くで温かい空気がたまりやすい場所に設置しない
- 35℃を超える場所に設置しない
周辺温度が高いと庫内が冷えなくなり、害虫発生の原因になることがあります。
- 熱気や湿気の少ない場所に設置する
ガスコンロやストーブの横、水がかかるシンクの横などに設置しないでください。
庫内が冷えなくなったり、湿気による結露やサビの原因になります。
- ほこりの少ない場所に設置する
吸気口のフィルターと排熱口にほこりがたまると庫内が冷えなくなり、性能低下の原因になります。
- 背面・側面は 5cm 以上、上部は 60cm 以上、壁などから離して設置する
製品の背面に吸気口と排熱口がありますので、壁から少し離して設置してください。
性能低下の原因になります。



! 注意

電源ランプは一度点滅すると、自動では点灯に戻りません。
以下の手順で電源ランプのリセットをしてください。

- 1 電源プラグをコンセントから抜いて、そのまま 20 秒待つ
- 2 電源プラグをコンセントに差し込む

きちんと処置しても電源ランプが点滅する場合は、冷却装置の故障が考えられます。
すぐに電源プラグをコンセントから抜いてお買い上げの販売店にご相談ください。

定温米びつクーラ

Maiko
SAV

Q & A よくあるご質問

Q 電源ランプがはやく点滅している

A 電源ランプが早く点滅したとき（1秒間に3回程度）は、温度センサーの故障が考えられますが、冷却運転は継続しています。
修理はお買い上げの販売店にご相談ください。

3. 異音について

Q 普段と違う音がする

A 電源プラグをコンセントに差し込んだ直後は、動作確認運転を1分程度おこないます。動作確認運転中は運転音が変わりますが、異常ではありません。
動作確認運転後は、通常の冷却運転に自動で切り替わります。

冷却運転中に運転音が変わることがあります。

これは米びつ内の温度を制御しているためですので、故障ではありません。

4. 冷却性能について

Q 庫内が冷えない

A いくつかの原因が考えられます。
以下のことを確認してください。

! 電源プラグが抜けていませんか？

電源プラグをコンセントに差し込んでください。

! ブレーカーが「OFF」になっていませんか？

ブレーカーを「ON」にしてください。

次のページへ▶

定温米びつクーラ

Maiko
SAV

Q & A よくあるご質問

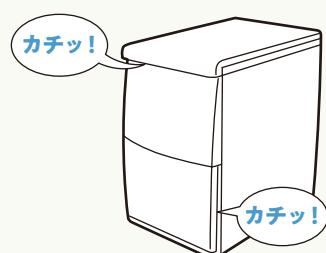
！ お米を入れた直後ではありませんか？

そのまま運転を続けてください。

入れたお米の温度や気温によっては、お米が十分に冷えるまでに数日かかることがあります。

！ フタや扉が開いていませんか？

フタや扉は「カチッ」と音がするまで確実に閉めてください。



！ 米投入口やフタパッキンにお米などがついていませんか？

お米などをきれいに取り除いてください。

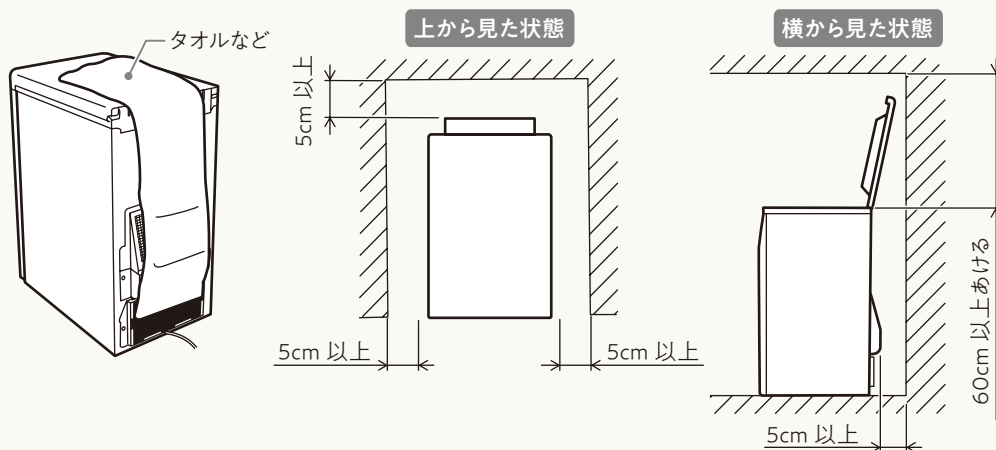
！ 直射日光が当たる場所、ストーブ、レンジ、冷蔵庫の近くに設置していませんか？

設置場所を変更してください。

！ 背面の吸気口や排熱口がふさがれていませんか？

ふさいでいるものを取り除いてください。

また、背面・側面は5cm以上、上部は60cm以上、壁などから離して設置してください。



定温米びつクーラ

Maiko
SAV

Q & A よくあるご質問

Q 結露が発生している

A 温度や湿度が高いとき（特に梅雨の時期や夏場）には、フタや扉を開けたときに内側に水滴がつくことがあります。

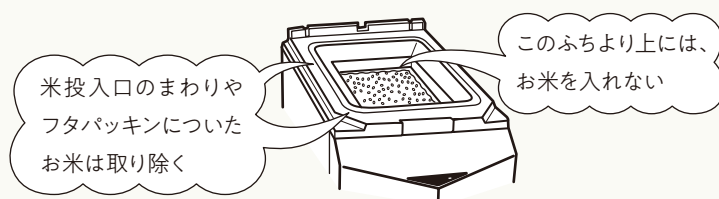
これは、湿気を多く含んだ温かい空気がフタや扉の内側で急に冷やされ、水滴となって付着する「結露」という自然現象であり**故障ではありません**。

水滴の量が多いときには、**乾いたタオルなどで拭き取ってください**。結露はお米にカビが発生したり性能が低下する原因になります。

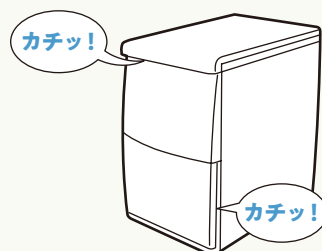
また、**フタや扉を開けている時間はできるだけ短くしてください**。

米びつの内部や扉の内側に水滴がつく場合

- 周囲の湿度が高い場所に設置したとき
- 温かいお米を入れたとき
必ず室温になじませてから入れてください。夏場など高温多湿のときは、できるだけずいずいときにお米を補給してください。
- 湿度が高いときに、フタや扉の開閉をしたとき
- 米投入口やフタパッキンにお米がついていてフタが確実に閉っていないとき



- 扉やフタが確実に閉まっていなかったとき
扉やフタは「カチッ」と音がするまで確実に閉めてください



- フタパッキンや扉パッキンが傷んでいるとき
(部品交換はお買い上げの販売店にご相談ください)

次のページへ▶

定温米びつクーラ

Maiko
SAV

Q & A よくあるご質問

● 本体の外側や、パッキンの周囲に水滴がつく場合

湿度が高いときにまれに起こります。

製品の冷気により生じるもので異常ではありません。乾いたタオルなどで拭き取ってください。

5. お米の計量について

Q 計量引き出しが動かない

A お米以外の異物が入っていませんか？

お米を全部取り出して、異物を取り除いてください。

一度計量部を取りはずして清掃後、再度ご使用ください。

Q 計量部周辺にお米がこぼれる

A 計量部の部品はすべて正しく取り付けられていますか？

お米をすべて取り出して計量部の部品を正しく取り付けてください。

一度計量部を取りはずして清掃後、再度ご使用ください。

定温米びつクーラ

Maiko
SAV

Q & A よくあるご質問

6. お手入れのしかた

⚠ 注意



電源プラグを抜く

●お手入れをするときは、必ず電源プラグを抜く

感電の原因になることがあります。

ご注意

●製品内部をお手入れするときは、手袋をしてください。
内部の突起に手が触れてケガの原因になることがあります。



お手入れをする前に

- 電源プラグを必ず抜いてください。
- お手入れは、できるだけお米の補給のときなど米びつ内にお米が無いときにおこなってください。
- 製品を移動するときには、製品の前側を少し持ち上げ、キャスターを利用し手前に引いてください。
- 製品を横にしたり逆さまにしたりしないでください。



本体・フタ・扉のお手入れ

- 汚れたら洗剤を薄めた水またはぬるま湯に柔らかい布をひたし、かたくしぼってから拭き取ってください。

⚠ 警告



水ぬれ禁止

●本体を丸洗いしたり、水をかけたりしない
感電・ショート・漏電・サビ・故障の原因
になります。

⚠ 注意



禁止

●フタを丸洗いしない
フタ内部に入り込んだ水が庫内をぬらす
原因になることがあります。

🔴 お願い

- 洗剤は台所用中性洗剤（食器用・調理器具用）をお使いください。
シンナー・ベンジン・クレンザー・漂白剤・たわし・化学ぞうきんなどは表面を傷つけますので使用しないでください。
- 扉パッキンやフタパッキンは引っぱったり、強く拭いたり、変形させないでください。
冷気がもれ、米びつ内部の結露・性能低下の原因になることがあります。

定温米びつクーラ

Q & A よくあるご質問

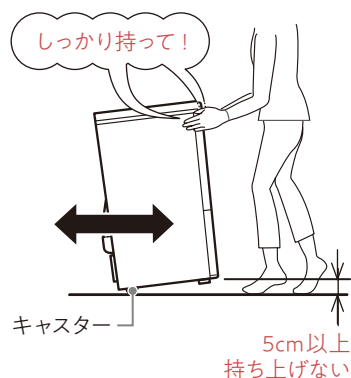
Maiko
SAV

● 吸気口のフィルター・排熱口の掃除

吸気口のフィルターと排熱口は月1回を目安に掃除してください。

① 電源プラグを抜き、製品を手前に引き出す

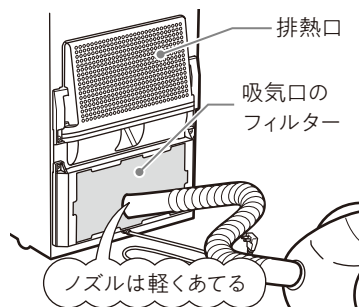
- 製品の前側を少し持ち上げ、キャスターを利用し静かに動かします。
- 製品の前側5cm以上持ち上げると、製品内部の水受けから水がこぼれることがあります。
- 移動するときには、床にお米やごみが落ちていないか確認してから製品の横をしっかりと持って、手前に引き出してください。



② 製品背面の吸気口のフィルターと排熱口のほこりを掃除機で吸い取る

ご注意

- フィルターをはずしたまま運転をしないでください。



③ 製品を元の場所に戻し、電源プラグをコンセントに差し込む

● 米びつ内部・米受けのお手入れ

●お米を補給するときは、定期的に米びつ内部を掃除してください。

- ① 計量引き出しを引いて、お米をすべて出しきる
- ② 乾いた布で米びつ内部や米受けとその周辺を拭き取り、ぬかなどの異物を取り除く

定温米びつクーラ

Q & A よくあるご質問

Maiko
S&V



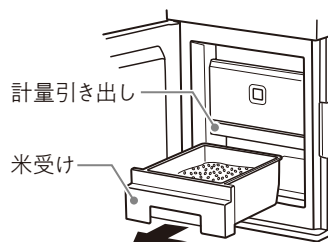
計量部のお手入れ

●計量部は以下の手順で取りはずして水洗いができます。

<取りはずしかた>

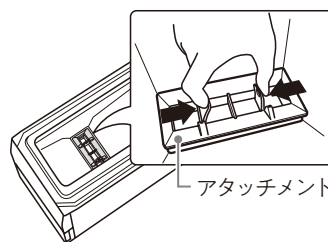
1 お米をぜんぶ出す

フタを取りはずし、お米が残っていないか確認します。残っているときは、計量引き出しを使用し、お米をすべて出さきってから米受けを取りはずしてください。



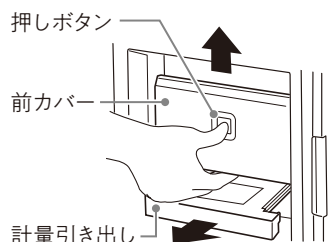
2 アタッチメントを取りはずす

米びつの内部底面に装着されているアタッチメントを取りはずします。アタッチメントの穴に指をかけて、両側を同時に内側へ倒しながら上に引き上げてください。



3 前カバーを取りはずす

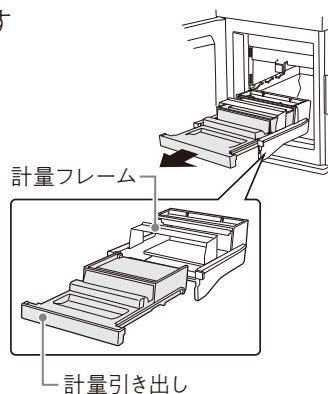
計量引き出しを引き出した状態で、押しボタンを押しながら前カバーを上へ引き上げ、取りはずします。



4 計量引き出しと計量フレームを引き出す

ご注意

- 取りはずした部品を水洗いしたあとは、完全に乾かしてから取りつけてください。
- 食器洗い乾燥機や食器乾燥機は使わないでください。
- 70℃以上の熱湯で洗わないでください。



次のページへ▶

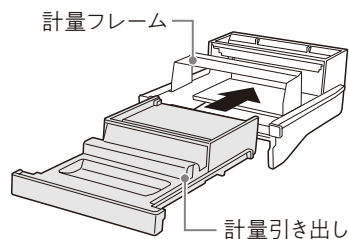
定温米びつクーラ

Q & A よくあるご質問

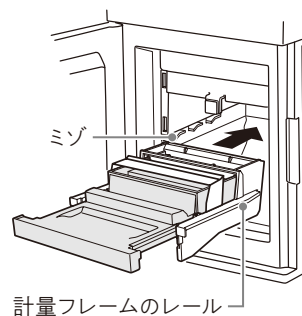
Maiko
SAV

<取り付けかた>

- ① 計量引き出しを計量フレームに差し込む

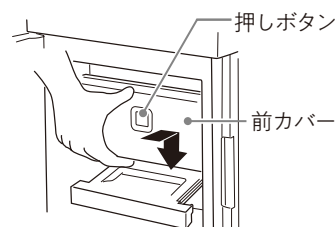


- ② ①で組み合わせたものを取りつける
計量フレームのレールを本体のミゾに合わせて押し込みます、



- ③ 前カバーを取りつける

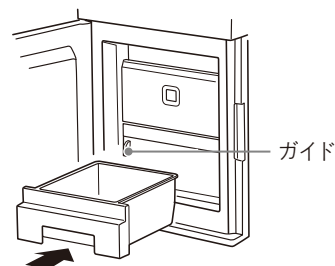
前カバーのツメと本体の角穴を合わせて前カバーを取りつけます。押しボタンが前カバーの穴にきちんとはまっていることを確認してください。



- ④ 米受けを入れる

ご注意

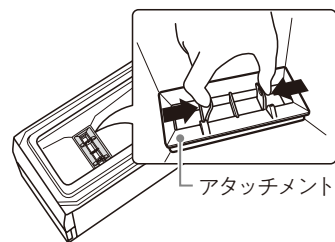
- 米受けはガイドに合わせてまっすぐ入れてください。



- ⑤ 米びつ内部底面にアタッチメントを取りつける

ご注意

- アタッチメントは必ず取りつけてください。取りつけないと米もれの原因になります。



定温米びつクーラ



Q & A よくあるご質問

7. 修理について

Q 修理依頼はどうすればよいか

A 修理や不具合に関しましては、**弊社では直接受付ができません。**
お買い上げの販売店にご相談ください。

8. 廃棄について

Q 廃棄する場合はどうすればよいか

A 定温米びつクーラは、家電リサイクル法の対象外です。
廃棄につきましては、**各自治体の指示に従ってください。**