

# アルミ合金製 長尺足場板

## 取扱説明書



このたびは本製品を、お買い上げいただきましてありがとうございます。

この取扱説明書は、本製品の使いかたと使用上の注意事項について記載しています。

ご使用前には必ず、この取扱説明書を**よくお読みいただき、事故が起こらないよう、内容にしたがって正しくお使いください。**

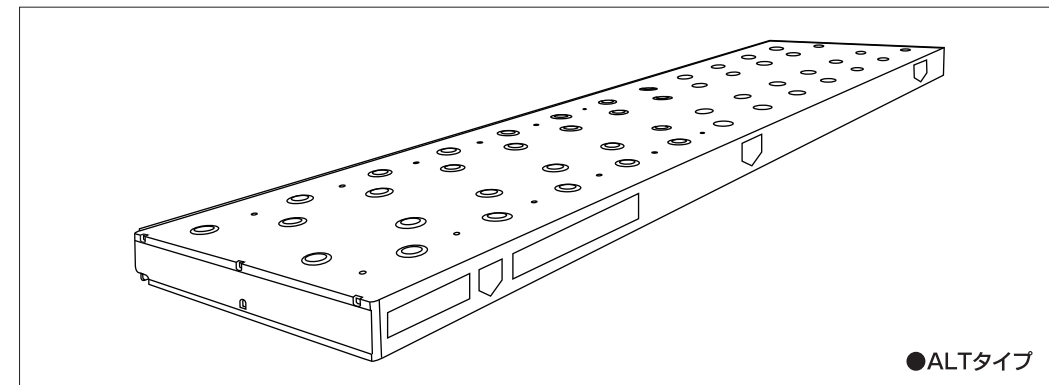
また、お読みになった後も、この取扱説明書をすぐに取り出せる所へ**大切に保存**してください。



- 足場板は、正しく使われていないと転倒や転落の危険があります。お使いになるときは、足場板の安定した状態を確認してください。
- この取扱説明書に書かれた使いかた以外の使用方法や注意事項を守らずに、事故を起こされても責任を負いかねますのでご了承ください。

### もくじ

表示マークについて	1
各部のなまえ	2
安全のために、必ず守っていただきたいこと	3
ご使用前の点検	8
足場板の使いかた	9
1.設置場所について	9
2.設置のしかた	9
3.足場板の昇りかた・降りかた・作業のしかた	10
使用後のお手入れと保管のしかた	11
1.お手入れのしかた	11
2.保管のしかた	11
「故障かな?」と思ったら(不調診断)	12



●ALTタイプ

**アルインコ株式会社**

〒569-8510 大阪府高槻市三島江1-1-1

お客様相談室 ☎ 0120-302-669

10:00~16:00 ただし12:00~13:00及び土・日・祝を除く

※この取扱説明書の、無断転用を禁じます。

## 表示マークについて

取扱説明書や製品のラベルに記載されている  
⚠ マーク付きの説明は、安全上、特に重要な項目ですから、必ずお守りください。

### ⚠ 危険

記載されている内容を守らなければ、死亡や重大な事故が生じる危険が極めて大きいことを示します。

### ⚠ 警告

記載されている内容を守らなければ、死亡や傷害事故が生じる危険があることを示します。

### ⚠ 注意

記載されている内容を守らなければ、けがや製品が破損する恐れがあることを示します。  
※破損したままで使用しますと、転倒や転落による傷害事故の原因になります。



禁止

このマークは、禁止(してはいけないこと)を示します。



強制

このマークは、強制(必ずすること)を示します。

### <絵表示について>

警告表示の要点が一目で理解できるように、警告ラベルの中で絵表示を使用しています。  
絵表示には下記の意味があります。



### 感電注意

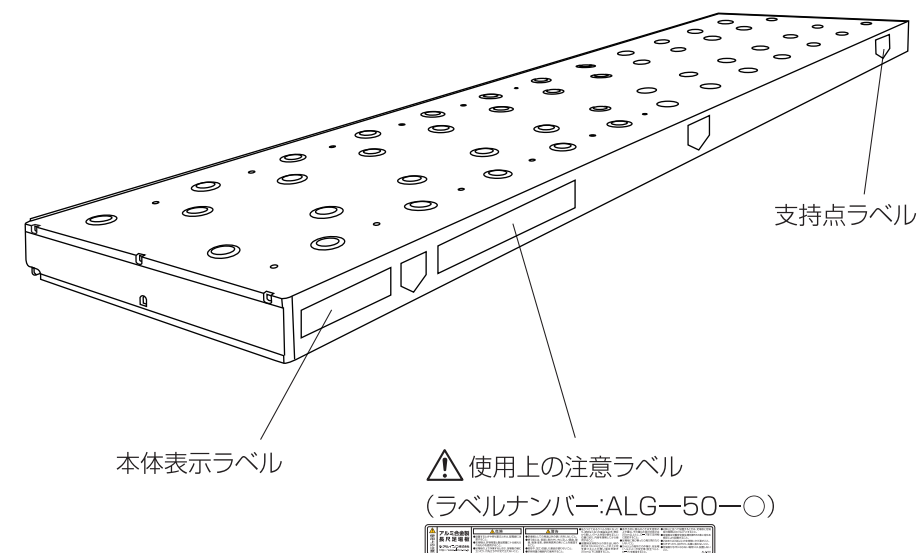
持ち運びや移動・設置時に、配電線に触れると感電して危険であることを示します。



### 足場板の上で爪先立ちすること禁止

足場板の上で爪先立ちすると、身体のバランスをくずして、転倒する危険があることを示します。

## 各部のなまえ



※ラベルの右下に記載されている数字は、ラベルのナンバーです。  
ラベルを取り寄せるときは、このナンバーでご連絡ください。

※ラベルナンバーの〇は改訂ナンバーです。

※支持点ラベルはALT40CGのみに貼付しています。

# 安全のために、必ず守っていただきたいこと

ここに記載されている注意事項を守らないと、死亡や重大な事故、製品の破損が生じる恐れがあります。

## 1. 使用条件について

**警告** 足場板としての用途以外の使いかたをしないでください。



この製品は、高い所で作業するための足場として作られた「足場板」です。使いかたを誤ったり、用途以外の使いかたをしますと、転倒や転落による重大な事故の恐れがあります。

**警告** この製品は本体表示ラベルでの許容荷重の範囲内で使用してください。



体重と荷物の合計質量が、許容荷重を超えるときは、使用しないでください。また、荷物はバランスが保てる程度の大きさや重さにしてください。

**警告** 足場板を加工や改造しないでください。



重大な事故を起こす恐れがあります。

**注意** 貼りつけてあるラベルが無くなり、読めなくなった製品は使わないでください。



必ず、弊社から新しいラベルを取り寄せ、正しい位置に貼り、内容を理解してから使ってください。

※ラベルを取り寄せるときは、ラベルのナンバー(2ページを参照)をご連絡ください。

**注意** 身体が下記の状態のときは、使わないでください。



- 疲れているとき
- 薬やお酒を飲んだとき
- 病気や妊娠しているとき
- 身体に異常を感じるとき

身体のバランスが保てず、転倒や転落の恐れがあります。



**注意** 作業に適した服装で使ってください。



昇り降りや作業中に、製品に引っ掛かったり、すそを踏みつける恐れのある服装で作業しないでください。

**注意** お子様や取扱説明書・使用上の注意ラベルの内容が理解できない人には、使わせないでください。



この製品の取扱説明書や使用上の注意ラベルには、安全に使用する上で特に重要なことが書かれていますので、内容が理解できない人が使うと危険です。

**注意** この製品を人に貸すときは、取扱説明書も共に貸し出して



ください。取扱説明書には、安全に使用する上で特に重要なことが書かれていますので、よくご理解のうえ、使うよう指導してください。

## 2. ご使用になる前に

**警告** 使う前には、必ず「ご使用前の点検(8ページを参照)」を行い、異常のないことを確認してください。



異常のあるときは、絶対に使わないでください。重大な事故につながる恐れがあります。

**警告** 変形した足場板を、使わないでください。



この製品はアルミ製です。曲がったアルミ材は曲げ直すと強度がいちじるしく低下します。したがって、変形した製品を修理して使いますと、容易に折れたり曲がったりして、重大な事故の原因になります。

## 3. 運ぶときは

**注意** 持ち運ぶときは、引きずったり、投げたり、乱暴に扱わないでください。



乱暴に扱うと、変形やへこみ・破損の原因になります。

## 4. 設置する場所について

**危険** 設置するときや持ち運ぶときは、配電線に注意してください。



この製品は電気を通しますので、配電線に触れると感電し、重大な事故につながる危険があります。



**警告** 足場板と足場板を支持させる支持物が安定しない場所には、設置しないでください。



床や地面が下記の状態では、足場板と足場板を支持させる支持物が傾いて、転倒や転落の恐れがあります。

- 柔らかい床(じゅうたんなど)や地面。
- 段差があったり、凹凸があって安定しない場所。
- 足場板がガタツク場所。
- 傾斜している地面や床、屋根の上。
- 積雪している場所。
- その他、安定しない場所。

安全のために、必ず守っていただきたいこと

**警告** 足場板が水平にならない場所には、設置しないでください。



安定が確保できないために、転倒や転落の恐れがあります。

**警告** 雨の中や風の強い場所には、設置しないでください。



濡れた足場板で滑ったり、強い風を受けて身体のバランスをくずして、転倒や転落の恐れがあります。

**警告** 足元や周囲がはっきり見えない暗がりには、設置しないでください。



足を踏み外したり、周囲の危険な物に気付かないことが原因で、転倒や転落の恐れがあります。

**注意** 周囲に危険なものがある場所や、頭上に障害物のある場所には設置しないでください。



転倒や転落の恐れがあります。

**注意** 人の出入口やドアの前には、設置しないでください。



出入りする人や開けたドアで、足場板と足場板を支持している支持物が倒されて、転倒や転落の恐れがあります。

5. 足場板を設置するとき

**危険** 足場板を支持させる支持物は、使用質量と自重に十分耐えることができ、安定の得られる物にしてください。



強度不足の支持物に足場板を支持させると、支持物が壊れ、転落の危険があります。

**警告** 足場板は2点または3点以上の支持物に支持させ、ずれたり、脱落しないように取り付けてください。また、支持点数は製品により異なりますので、下記の表に示すとおりを使用してください。



下記の表に示す支持数未満で使用しますと、破損や変形し、転倒や転落の恐れがあります。

型番	支持数
ALT10CG	2点以上
ALT15CG	2点以上
ALT20CG	2点以上
ALT25CG	3点以上
ALT30CG	3点以上
ALT40CG	3点以上

**警告** 台や箱の上に乗せたりしないでください。

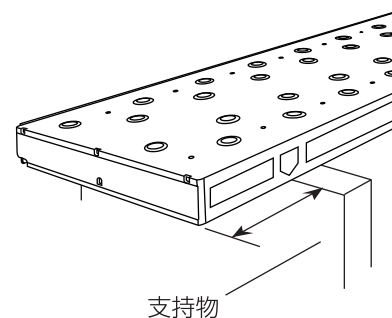


台や箱が移動して、転倒や転落の恐れがあります。

**警告** 設置時支持物からの突き出し時の長さは10cm以上とし、作業者がこの上に足を掛けることが無い場合を除き、20cm以下に設置してください。



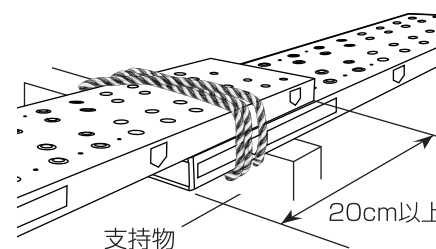
20cm以上で設置し、作業者がこの上に乗った場合、不安定になり転倒や転落の恐れがあります。



**警告** 足場板を長手方向に重ねるときは、支持物の上で重ね、その重ねた部分の長さは20cm以上とし、ロープなどで支持物に固定してください。



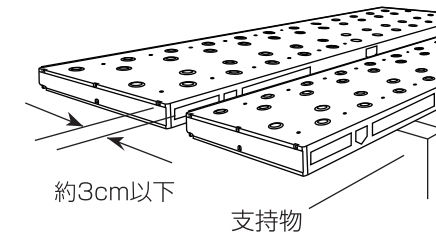
支持物の上以外で重ねたり、重ねた部分の長さが20cm未満で設置しますと、足場板自身が不安定となり、重大な事故の恐れがあります。



**警告** 2枚並べて設置するときは、足場板と足場板の隙間は約3cm以下としてください。



隙間が約3cm以上で設置しますと、作業者がつまずき、転倒や転落の恐れがあります。



**警告** 労働安全衛生規則第563条に定める規定により設置してください。

規定を守らずに使われた場合、重大な事故につながります。

6. 足場板の昇り降りや作業するとき

**危険** 足場板の上で作業するときは、足場板の端に立ったり、爪先立ちや片足で立たないでください。



バランスをくずして、転倒や転落の危険があります。



**警告** 足場板から身体を乗り出して、作業しないでください。



身体を乗り出すとバランスをくずして、転倒や転落の恐れがあります。

## 安全のために、必ず守っていただきたいこと

**警告** 作業中、足場板の上で壁や物を無理に押ししたり、引いたりしないでください。



禁止

無理に押ししたり、引いたりすると、反動で足場板と足場板を支持している支持物が不安定になり、転倒や転落の恐れがあります。

**警告** 同時に2人以上乗らないでください。



禁止

足場板と足場板を支持している支持物が不安定になり、転倒や転落の恐れがあります。

**警告** 身体の安定が得られないような荷物を持って、昇り降りしないでください。



禁止

バランスをくずして、転倒や転落の恐れがあります。

**警告** 作業中に足場板を移動するときは、足場板から一旦降りて移動してください。



強制

**警告** 2m以上の高所での作業は、安全帽(ヘルメット)や安全帯(安全ベルト・ロープ)を着用してください。



強制

万一の転落事故に備えて、安全帽(ヘルメット)や安全帯(安全ベルト・命綱)を着用してください。

労働安全衛生規則 第518条で規定されています。

**警告** 飛び乗りや飛び降りは、しないでください。



禁止

傷害事故の恐れがあります。

## ご使用前の点検

足場板をお使いになる前には、下記の点検を行い、異常のないことを確認してください。また、異常に対して処置のできるものは、正しい処置をした後に使用してください。

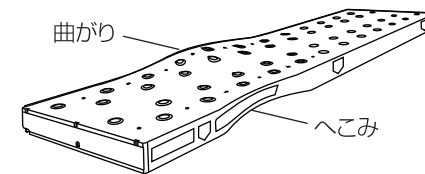
2.下記の箇所を触って点検をしてください。

足場板をねじってみて、ガタツキがないか点検してください。ガタツキがある場合は、絶対に使わないで廃棄してください。

1.目で見て、下記の点検をしてください。

① 足場板の上にグリース・油・泥・雪・水・ペンキなど、滑りやすいものが付いていないか確認し、付いている場合はきれいに拭き取ってください。(11ページ参照)

② 足場板に曲がり・ネジレ・へこみがありませんか。ある場合は、絶対に使わないで廃棄してください。



③ 各部の接合部に割れやいちじるしい腐食がありませんか。また、取り付け部品の破損・脱落・変形・摩耗・いちじるしい腐食がありませんか。ある場合は、絶対に使わないで廃棄してください。

④ ねじなどのゆるみや抜け落ちがありませんか。ある場合は、絶対に使わないでください。

# 足場板の使いかた

## 1. 設置場所について

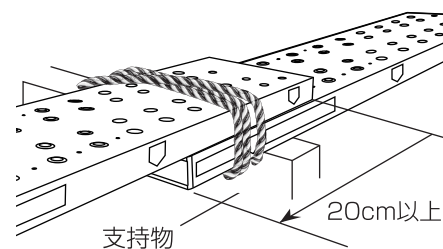
- 平坦で安定した場所、滑りにくい場所、また足場板を支持させる支持物が埋もれない場所を選んで設置してください。
- 雨や水のかからない場所、強い風を受けない場所に設置してください。
- 足場板の周囲に危険な物がなく、バランスの良い作業姿勢で使える位置に設置してください。
- 設置後は、足場板と足場板を支持させる支持物にガタツキがないか確認し、ある場合は、支持物の位置を移動してガタツキを取り除いてください。

## 2. 設置のしかた

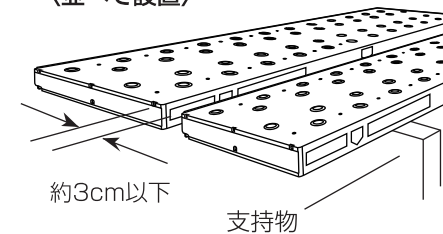
- 支持させる支持物が使用質量と自重に十分耐えられるか確認してください。
- 2点または3点以上の支持物に支持させ、ずれたり、脱落しないように設置してください。
- 設置時支持物からの突き出し時の長さは10cm以上とし、作業者がこの上に足を掛けることが無い場合を除き、20cm以下に設置してください。
- 長手方向に重ねるときは、支持物の上で重ね、その重ねた部分の長さは20cm以上とし、ロープなどで支持物に固定してください。
- 2枚並べて設置するときには、足場板と足場板の隙間が3cm以下になるように設置してください。

- 労働安全衛生規則 第563条に定める規定により設置してください。

〈長手方向に重ねて設置〉



〈並べて設置〉



# 足場板の使いかた

## 3. 足場板の昇りかた・降りかた・作業のしかた

- 運動靴など滑りにくいはき物をはいてください。
- 昇るときは、両手・両足を使って慎重に昇ってください。
- 荷物があるときは、背中に背負うなどして両手が使えるようにしてください。
- 足場板の上で作業するときには、身体が足場板から乗り出さないようにしてください。
- 降りるときは、飛び降りずに慎重に降りてください。
- 作業中に足場板を移動するときには、足場板から床や地面に降りて移動してください。



# 使用後のお手入れと保管のしかた

## 1. お手入れのしかた

足場板にとって泥・汚水・セメント・石灰・海水は大敵です。いつもきれいにしておいてください。

### <掃除のしかた>

- ① 汚れは、濡れぞうきんなどできれいに拭き取ってください。
- ② 汚れがいちじるしい場合は、水洗いした後、乾いた布で拭いてください。
- ③ 油系の汚れはクリーナーや洗剤で落とした後、クリーナーや洗剤が残らないように、きれいに拭き取ってください。

### ⚠ 注意

クリーナーや洗剤を付けたままにしていると腐食の原因になります。

## 2. 保管のしかた

- ① 雨や直射日光の当たらない、風通しの良い乾燥した場所を選んで保管してください。
- ② 足場板が濡れてるときは、十分に乾燥させてから保管してください。

### ⚠ 注意

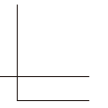
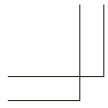
- 保管中は、本製品の上に物を置かないでください。変形の原因になります。
- 農薬やセメント・石灰の近くに本製品を置きますと、化学反応を起こして腐食の原因になりますので、絶対に置かないでください。

# 「故障かな?」と思ったら(不調診断)

〈現象〉 ●使ったときに、グラグラする。

点検する箇所	処置のしかた
足場板の接合部に、ゆるみ・ガタツキがありませんか。	ある場合は、使わないで廃棄してください。
足場板に曲がりやへこみなどの変形がありませんか。	ある場合は、使わないで廃棄してください。

製品に異常があった場合、自分の判断で、手直しや補修は絶対にしないでください。一度変形した本体は、いちじるしく強度が落ちており、手直ししても本体の破損が起こり、転倒や転落による人身事故の原因になります。



# memo

---

