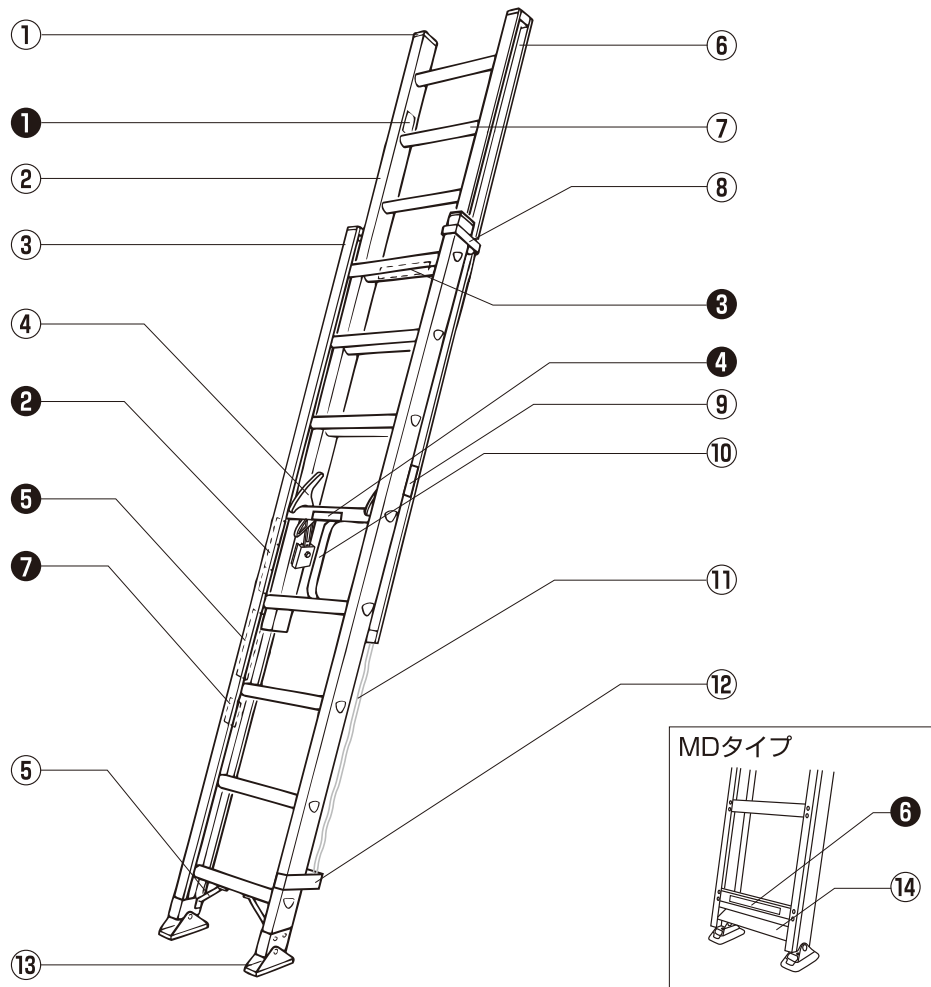




製品に異常があった場合、自分の判断で、手直しや補修は絶対にしないでください。一度変形した本体や金具は、いちじるしく強度が落ちており、手直ししても本体や金具の破損が起こり、転倒や転落による人身事故の原因になります。



【点検項目以外の不具合がある場合は記入してください。】

点検項目	
A	ガタツキ・曲り・へこみ・ねじれ・割れがないか
B	破損・脱落・変形・摩耗・腐食がないか
C	リベット・ピンに緩みや抜け落ちがないか
D	接合部に割れや腐食がないか
E	円滑に動作するか
F	ロックができるか

点検年月日		判定
型式		
ロットNo.		合・否
点検者		

問題がなかった場合は「○」、不具合があった場合は「×」を記入する。

目視および手で触って確認								
点検箇所	点検項目	A	B	C	D	E	F	処置
①	エンドキャップ(端具)					—	—	交換
②	上はしご					—	—	廃棄
③	下はしご					—	—	
④	ロック金具(止め金具)							交換
⑤	補強金具					—	—	廃棄
⑥	支柱					—	—	
⑦	踏ざん					—	—	交換
⑧	上滑車					—	—	
⑨	中間滑車					—	—	廃棄
⑩	取っ手					—	—	
⑪	ロープ	—		—	—	—	—	交換
⑫	下滑車					—	—	
⑬	滑り止めユニット(滑り止め用端具)				—	—	—	廃棄
⑭	フットプレート					—	—	

※ 交換部品については、弊社までお問い合わせください。

目視で確認		
ラベルの種類	ラベルが貼り付けられている	破れなどがなく、鮮明に読み取れる
危険・警告ラベル	① A-4-○	
	② A-2-○	
	③ A-3-○	
	④ A-6-○	
使用上の注意ラベル	⑤ A-5-○	
	⑥ ALA-51-○	
本体表示ラベル	⑦	

※ 不具合がある場合は、新しいラベルを取り寄せて貼り付けてください。