

「故障かな?」と思ったら(不調診断)

〈現象〉 ●設置面が水平であるのにガタガタする。

点検する箇所	処置のしかた
踏台の支柱が曲がっていませんか。特に、下部に曲がりやねじれはありませんか。	曲がっている場合は、使わないで廃棄してください。
滑り止めキャップ(支柱端具)が外れたり、すり減ったりしていませんか。	外れたり、すり減ったりしている場合は、使わないでください。(弊社までご相談ください。)

〈現象〉 ●踏台がスムーズに開閉できない。

点検する箇所	処置のしかた
ヒンジ(回転軸)部のゆるみや、大きなガタツキがありませんか。	ある場合は、使わないで廃棄してください。
開き止め金具(開き止め装置)の変形や取り付け部のゆるみ、ガタツキがありませんか。	ある場合は、使わないで廃棄してください。
ヒンジ(回転金具)や開き止め金具(開き止め装置)がサビ付いていませんか。	サビ付いている場合は、回転部に注油してください。 機能がそこなわれるような、いちじるしいサビ付きがある場合は、使わないで廃棄してください。



警告 製品に異常があった場合、自分の判断で、手直しや補修は絶対にしないでください。一度変形した本体や金具は、いちじるしく強度が落ちており、手直しても本体や金具の破損が起こり、転倒や転落による人身事故の原因になります。

 **アルインコ 株式会社**

〒569-8510 大阪府高槻市三島江1-1-1

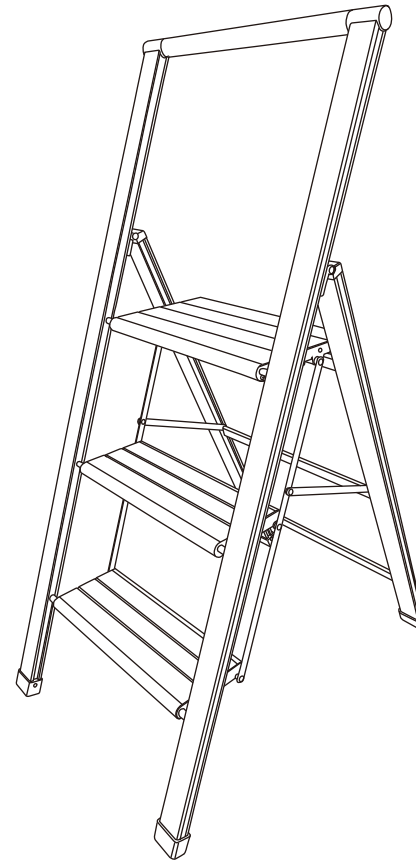
お客様相談室 ☎ 0120-302-669

10:00~16:00 ただし12:00~13:00及び土・日・祝を除く

※この取扱説明書は、軽金属製品協会が企画・制作したものです。無断転用を禁じます。

踏台

取扱説明書



このたびは本製品を、お買い上げいただきましてありがとうございます。

この取扱説明書は、本製品の使いかたと使用上の注意事項について記載しています。

ご使用前には必ず、この取扱説明書を **よくお読みいただき、事故が起こらないよう、内容にしたがって正しくお使いください。**

また、お読みになった後も、この取扱説明書をすぐに取り出せる所へ **大切に保存**してください。



- 踏台は、正しく使われていないと転倒や転落の危険があります。お使いになるときは、踏台の安定した状態を確認してください。
- 踏台は、昇降面の左右方向に転倒しやすいので、十分注意してお使いください。
- この取扱説明書に書かれた使いかた以外の使用方法や注意事項を守らずに、事故を起こされても責任を負いかねますのでご了承ください。

もくじ

表示マークについて	1
各部のなまえ	2
安全のために、必ず守っていただきたいこと	3
ご使用前の点検	9
踏台の使い方	10
1. 設置場所について	10
2. 開閉のしかた	10
3. 昇りかた・降りかた・作業のしかた	11
使用後のお手入れと保管のしかた	12
1. お手入れのしかた	12
2. 保管のしかた	12
「故障かな?」と思ったら(不調診断)	12

表示マークについて

取扱説明書や製品のラベルに記載されている
 ▲マーク付きの説明は、安全上、特に重要な
 項目ですから、必ずお守りください。

⚠ 危険

記載されている内容を守らなければ、死亡や
 重大な事故が生じる危険が極めて大きいこと
 を示します。

⚠ 警告

記載されている内容を守らなければ、死亡や
 傷害事故が生じる危険があることを示します。

⚠ 注意

記載されている内容を守らなければ、けがや
 製品が破損する恐れがあることを示します。

※破損したままで使用しますと、転倒や転落に
 よる傷害事故の原因になります。



禁止

このマークは、禁止(してはいけないこと)を示
 します。



強制

このマークは、強制(必ずすること)を示します。

<絵表示について>

警告表示の要点が一目で理解できるように、警
 告ラベルの中で絵表示を使用しています。絵
 表示には下記の意味があります。



感電注意

持ち運びや移動・設置時に、配電線に触れると
 感電して危険であることを示します。



可動部や回転部で 手をはさまないように注意

踏台を開閉するとき、可動部や回転部など
 で手をはさむ恐れがあることを示します。



天板の上で爪先立ち すること禁止

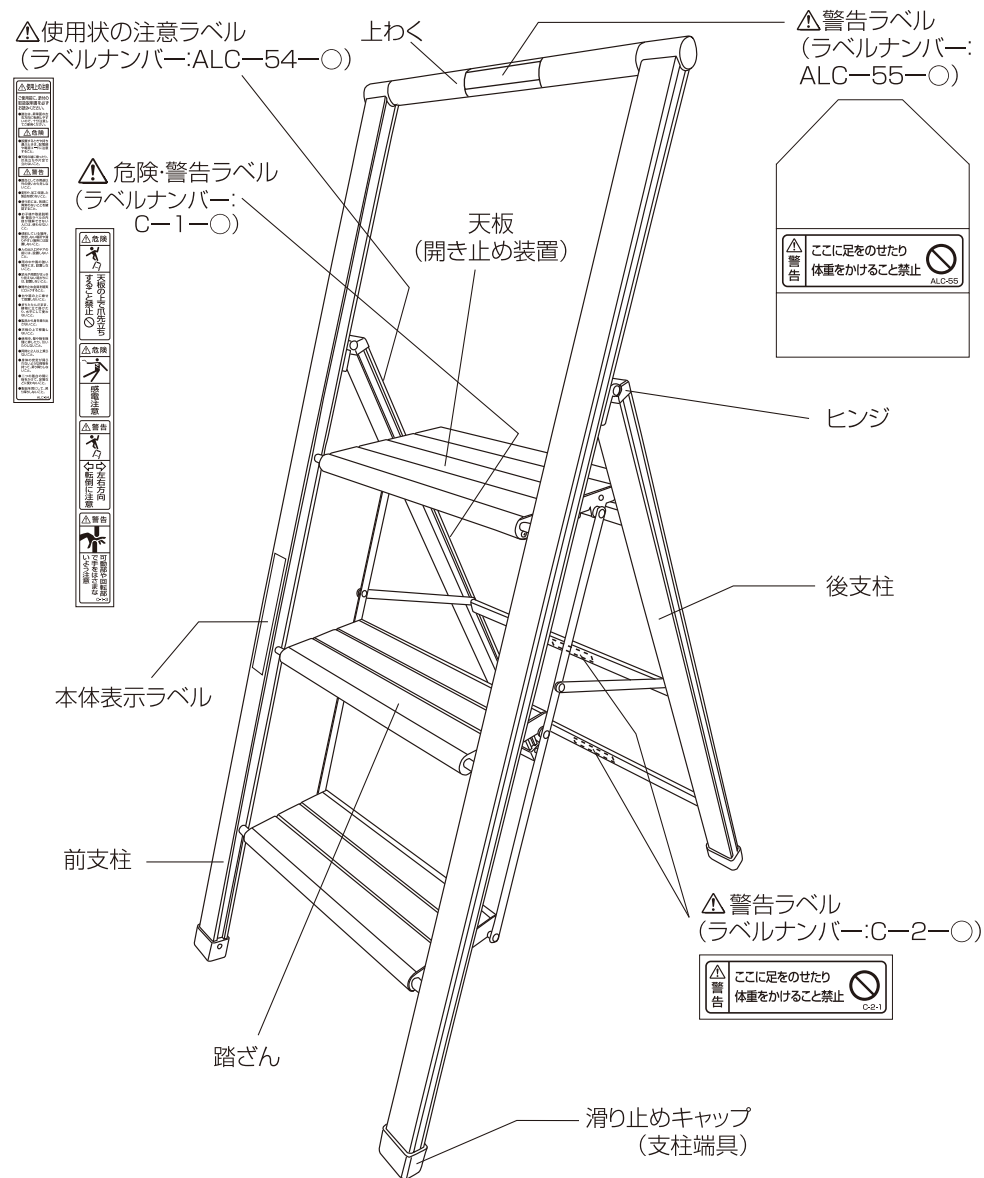
天板の上で爪先立ちすると、身体のバランス
 をくずして、転倒する危険があることを示します。



左右方向転倒に注意

バランスをくずして、転倒や転落の恐れがある
 ことを示します。

各部のなまえ



- ※1.ラベルを取り寄せるときは、ラベルナンバーをご連絡ください。
- 2.ラベルナンバーは、ラベルの右下に記載されています。
- 3.ラベルナンバーの○は改訂ナンバーです。

安全のために、必ず守っていただきたいこと

ここに記載されている注意事項を守らないと、死亡や重大な事故、製品の破損が生じる恐れがあります。

1. 使用条件について

警告 踏台としての用途以外の使いかたをしないでください。



この製品は、高い所で作業するための足場として作られた「踏台」です。使いかたを誤ったり、用途以外の使いかたをしますと、転倒や転落による重大な事故の恐れがあります。

警告 この製品は、本体表示ラベルでの最大使用質量の範囲内で使用してください。



体重と荷物の合計質量が、最大使用質量を超えときは、使用しないでください。また、荷物はバランスが保てる程度の大きさや重さにしてください。

警告 踏台を加工や改造しないでください。



重大な事故を起こす恐れがあります。

警告 お子様や取扱説明書・警告ラベルの内容が理解できない人には、使わせないでください。



この製品の取扱説明書や警告ラベルには、安全に使用する上で特に重要なことが書かれていますので、内容が理解できない人が使うと、重大な事故につながる恐れがあります。

注意 使用に適した服装で使ってください。



ロングスカート・エプロン・マフラーなど、昇り降りや作業中に、製品に引っ掛かったり、すそを踏みつける恐れのある服装で使用しないでください。



使い方を誤ったり、用途

注意 貼りつけてあるラベルが無くなり、読めなくなった製品は使わないでください。



必ず、弊社から新しいラベルを取り寄せ、正しい位置に貼り、内容を理解してから使ってください。
※ラベルを取り寄せるときは、ラベルのナンバー(2ページを参照)をご連絡ください。

注意 スリッパやナイロン製の靴下など、滑りやすい物は脱いでください。



滑りやすい物をはいていますと、足を滑らせて転倒や転落の恐れがあります。



注意 貼りつけてあるラベルが無くなり、読めなくなった製品は使わないでください。



必ず、弊社から新しいラベルを取り寄せ、正しい位置に貼り、内容を理解してから使ってください。
※ラベルを取り寄せるときは、ラベルのナンバー(2ページを参照)をご連絡ください。

注意 この製品を人に貸すときは、取扱説明書も共に貸し出してください。



取扱説明書には、安全に使用する上で特に重要なことが書かれていますので、よくご理解のうえ使うように指導してください。

2. ご使用になる前に

警告 使う前には、必ず「ご使用前の点検(9ページを参照)」を行い、異常のないことを確認してください。



異常のあるときは、絶対に使わないでください。重大な事故につながる恐れがあります。



警告 変形した踏台を使わないでください。



この製品はアルミ製です。曲がったアルミ材は曲げ直すと強度がいちじるしく低下します。したがって、変形した製品を修理して使いますと、容易に折れたり曲がったりして、重大な事故の原因になります。

3. 運ぶときは

注意 持ち運ぶときは、引きずったり、投げたり、乱暴に扱わないでください。



乱暴に扱うと、変形やへこみ・破損の原因になります。

4. 設置する場所について

⚠️ 危険 設置するときや持ち運ぶときは、配置線や電源コードなどに引っ掛けないように注意してください。

この製品は電気を通しますので、感電による重大な事故につながる危険があります。



⚠️ 警告 踏台が滑りやすい場所には、設置しないでください。



設置場所が下記の状態では、転倒や転落の恐れがあります。

- 滑りやすいビニール製の床・タイル・鉄板の上。
- 濡れている場所。
- 積雪や凍結している場所。
- 砂・ごみ・ほこり・落葉などで滑りやすい場所。
- その他、滑りやすい場所。



⚠️ 警告 踏台が安定しない場所には、設置しないでください。



設置場所が下記の状態では、踏台が傾いて転倒や転落の恐れがあります。

- やわらかい床（じゅうたんなど）や地面。
- 段差があったり、凹凸があって安定しない場所。
- 踏台がガタツク場所。
- 傾斜している地面や床、屋根の上。
- 積雪している場所。
- その他、安定しない場所。



⚠️ 警告 雨の中や風の強い場所には、設置しないでください。



濡れた踏ざんで滑ったり、強い風を受けて身体のバランスをくずして、転倒や転落の恐れがあります。

⚠️ 警告 足元や周囲がはっきり見えない暗がりには、設置しないでください。



足を踏み外したり、周囲の危険な物に気付かないことが原因で、転倒や転落の恐れがあります。

⚠️ 警告 人の出入口やドアの前には、設置しないでください。



出入りする人や開けたドアで、踏台が倒されて転倒や転落の恐れがあります。



⚠️ 注意 周囲に危険なものがある場所や、頭上に障害物のある場所には設置しないでください。



転倒や転落の恐れがあります。



⚠️ 注意 同じ場所に設置されますと、床材等の材質によっては支柱端具の接地部分に色移りする場合がありますので注意してください。

5. 開閉するとき

⚠️ 注意 踏台を開閉するとき、可動部や回転部などで、手をはさまないように注意してください。



けがをする恐れがあります。

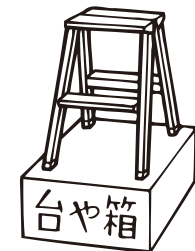


6. 設置するとき

⚠️ 警告 踏台を高くするために、踏台にパイプや木などをつないだり、台や箱の上に乗せたりしないでください。



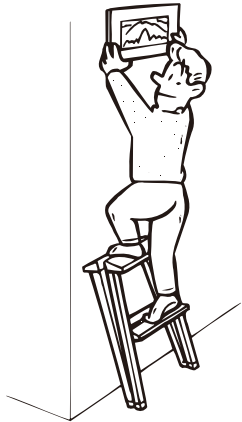
つなぎ目が折れたり、台や箱が移動などして、転倒や転落の恐れがあります。



警告 踏台を折りたんだまま、建物に立て掛けたり、水平にして使わないでください。



不安定な使用のため、バランスをくずして転倒や転落の恐れがあります。



7. 昇り降りや作業するとき

危険 天板の端に乗ったり、爪先立ちや片足で立たないでください。



バランスをくずして、転倒や転落の危険があります。天板に乗るときは、身体が天板の中央になるように乗ってください。



警告 踏台から身体を乗り出さないでください。



身体を乗り出すとバランスをくずして、転倒や転落の恐れがあります。



警告 天板の上で移動しないでください。



移動するとバランスをくずして、転倒や転落の恐れがあります。

警告 使用中、踏台の上で壁や物を無理に押ししたり、引いたりしないでください。



無理に押ししたり、引いたりすると、反動で踏台が不安定になり、転倒や転落の恐れがあります。



警告 同時に2人以上乗らないでください。



踏台が不安定になり、転倒や転落の恐れがあります。

2人同時に乗るな!!



警告 身体の安定が得られないような荷物を持って、昇り降りしないでください。



バランスをくずして、転倒や転落の恐れがあります。そのような荷物があるときは、補助者が荷物を手渡してください。



警告 踏台を背にして、昇り降りしないでください。



身体が不安定となり、転倒や転落の恐れがあります。



警告 二つの踏台の間に板をかけて足場などに使わないでください。



踏ざんなどが破損したり、踏台が不安定になって転倒や転落の恐れがあります。



警告 上わくへ寄り掛かったり、片足を乗せて作業しないでください。



身体のバランスをくずして、転倒や転落の恐れがあります。上わくは、作業者の身体を安定させるものです。



注意 踏台は慎重に昇り降りし、飛び乗りや飛び降りし、しないでください。



傷害事故の恐れがあります。昇り降りし、最段下の踏ざんまで使って慎重に行ってください。

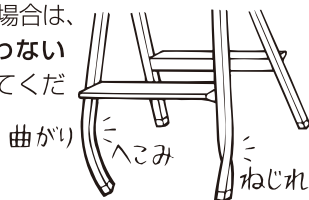
ご使用前の点検

踏台をお使いになる前には、下記の点検を行い、異常のないことを確認してください。また、異常に対して処置のできるものは、正しい処置をした後に使用してください。

1.目で見て、下記の点検をしてください。

- ① 天板や踏ざんにグリース・油・泥・雪・水・ペンキなど、滑りやすいものが付いていないか確認し、付いている場合はきれいに拭き取ってください。
(12ページ参照)

- ② 支柱に曲がり・ねじれ・へこみがありませんか。ある場合は、**絶対に使わない**で廃棄してください。



- ③ 踏ざんに曲がりやへこみがありませんか。ある場合は、**絶対に使わない**で廃棄してください。



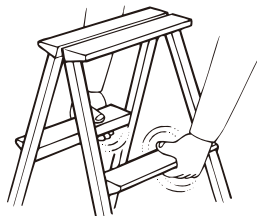
- ④ 各部の接合部に割れやいちじるしい腐食がありませんか。また、取り付け部品の破損・脱落・変形・摩耗・いちじるしい腐食がありませんか。ある場合は、**絶対に使わない**で廃棄してください。

- ⑤ リベット・ねじ・ピンなどのゆるみや抜け落ちがありませんか。ある場合は、**絶対に使わない**で廃棄してください。

- ⑥ 滑り止めキャップ(支柱端具)が外れたり、すり減ったりしていませんか。外れたり、すり減ったり、している場合は、**絶対に使わない**でください。必ず弊社までご相談いただき、新しい滑り止めキャップ(支柱端具)と交換してください。

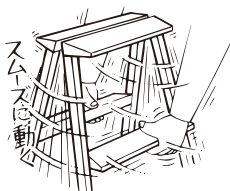
2.下記の箇所を触って点検をしてください。

- ① 天板および各段の踏ざんをねじってみて、ガタツキがないか点検してください。ガタツキがある場合は、**絶対に使わない**で廃棄してください。



3.支柱を開閉して、下記の点検をしてください。

- ① スムーズに開閉できますか。スムーズに開閉できないときは、左右のヒンジに泥やセメント・ごみの噛み込みがないか点検し、あれば取り除いてください。



- ② 開き止め装置が確実にロックするか点検してください。確実にロックできない場合は、**絶対に使わない**で廃棄してください。

- ③ 左右のヒンジのゆるみやガタツキがありませんか。ガタツキがある場合は、ヒンジのゆるみや外れが考えられますので、**絶対に使わない**で廃棄してください。

踏台の使いかた

1.設置場所について

- 平坦で安定した場所、滑りにくい場所、また踏台が埋もれない場所を選んで設置してください。
- 雨や水のかからない場所、強い風を受けない場所に設置してください。
- 踏台の周囲に危険な物がなく、バランスの良い作業姿勢で使える位置に設置してください。
- 設置後は、踏台にガタツキがないか確認し、ある場合は、踏台の位置を移動してガタツキなどを取り除いてください。



- 平坦で安定した場所
- 滑りにくい場所
- 踏台が埋もれない場所
- 雨や水のかからない場所

2.開閉のしかた

警告



開閉は、慎重にゆっくり行ってください。乱暴にしますと、可動部や回転部などで手をはさんだり、変形や破損の原因になります。

- ① 踏台を開くときは、上わくと後支柱を図のように持ち、上わく側の支柱を垂直に立て、後支柱を開いてください。



- ② 踏台を開くと、天板を上から押さえ水平にして、天板(開き止め装置)を後支柱の受材に確実に掛けてください。
- ③ 踏台を閉じるときは、天板(開き止め装置)の後側をあげて、ゆっくり折りたたんでください。

3. 昇りかた・降りかた・作業のしかた

- 昇る前に、必ず開き止め装置が**確実にロック**されていることを確認してください。
- 室内では素足、屋外では運動靴など滑りにくいはき物をはいてください。
- 身体の前面を踏台の昇降面に向けて、慎重に昇り降りしてください。
- 降りるときは、飛び降りずに1段ずつ踏ざんに足を掛け、最下段の踏ざんまで使って慎重に降りてください。
- 天板の上で作業するときは、身体が踏台から乗り出さないようにしてください。
- 天板に乗るときは、身体が天板の中央にくる位置に乗ってください。

正しい使いかた



悪い使いかた



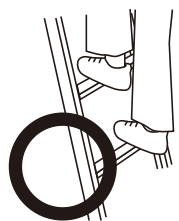
- 踏ざんに乗るときは、図のように足を掛けてください。
- 踏台を移動するときは、踏台から降りて移動してください。



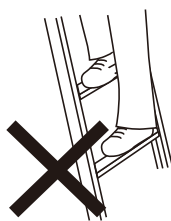
素足または、滑りにくいはき物を使用する



正しい足の掛けかた



悪い足の掛けかた



使用後のお手入れと保管のしかた

1. お手入れのしかた

踏台にとって泥・汚水・セメント・石灰・海水は大敵です。いつもきれいにしておいてください。

<掃除のしかた>

- ① 汚れは、濡れぞうきんなどできれいに拭き取ってください。
- ② 汚れがいちじるしい場合は、水洗いした後、乾いた布で拭いてください。
- ③ 油系の汚れはクリーナーや洗剤で落とした後、クリーナーや洗剤が残らないように、きれいに拭き取ってください。

⚠ 注意

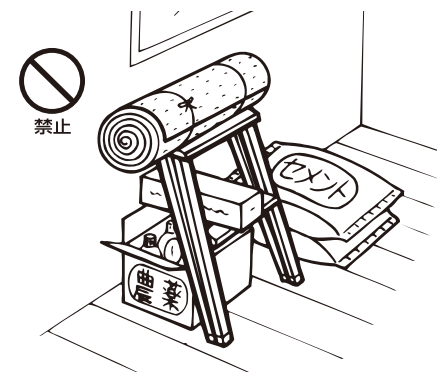
クリーナーや洗剤を付けたままにしていると腐食の原因になります。

2. 保管のしかた

- ① 雨や直射日光の当たらない、風通しの良い乾燥した場所を選んで保管してください。雨や直射日光が当たると、各部の腐食や劣化により、強度低下の原因になります。
- ② 本製品が濡れてるときは、十分に乾燥させてから保管してください。

⚠ 注意

- 同じ場所に保管されますと、床材等の材質によっては支柱端具の接地部分に色移りする場合がありますので注意してください。
- 保管中は、本製品の上に物を置かないでください。変形の原因になります。
- 農薬やセメント・石灰の近くに本製品を置きますと、化学反応を起こして腐食の原因になりますので、絶対に置かないでください。



「故障かな?」と思ったら(不調診断)

<現象>・使ったときに、グラグラする。

点検する箇所	処置のしかた
支柱と踏ざんの接合部に、ゆるみやガタツキがありませんか。	ある場合は使わないで廃棄してください。
支柱とヒンジの接合部にゆがみやガタツキがありませんか?	ある場合は使わないで廃棄してください。