

・ 安全性を追求しながら機能性を両立した可搬式作業台



感知ロッド

四方を囲む感知ロッドは、
作業者の落下を抑制(一部機種のみ)

天板

四方を囲む突起は、踏み外しを抑制

手がかり棒

天板に対して垂直となる手がかり棒は、
昇降時に掴みやすい



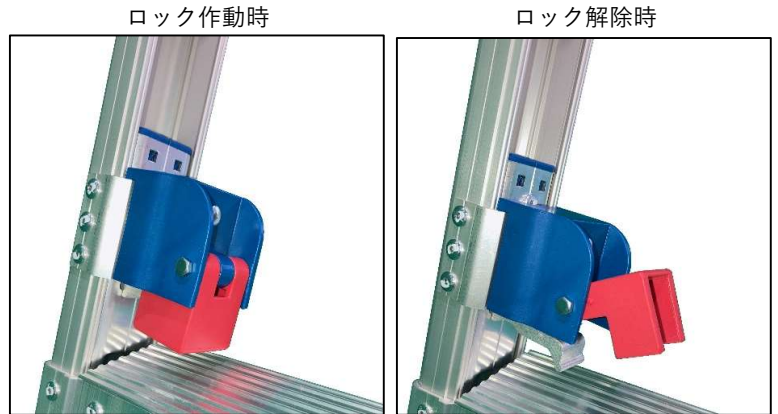
主脚の開閉

主脚の開閉に必要なロック解除は、足による操作が可能



主脚の伸縮

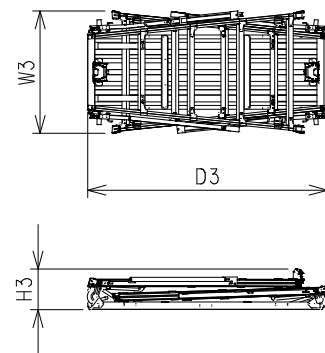
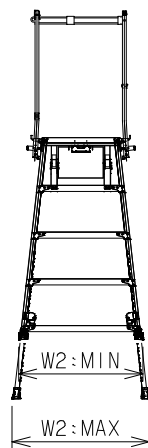
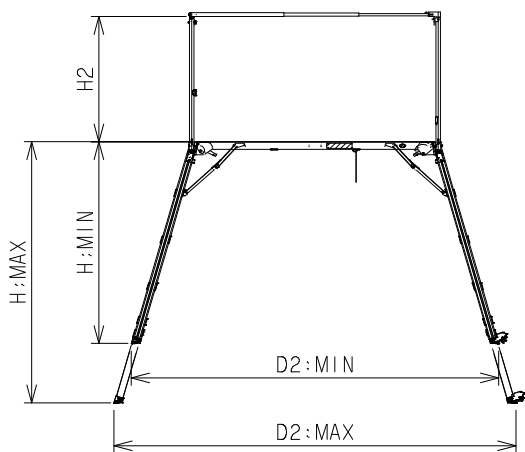
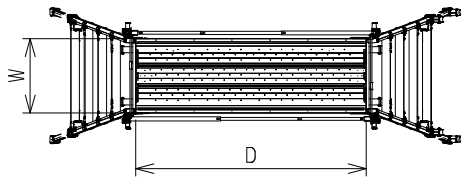
伸縮脚の長さを固定するロック装置は二重になっており、目視でのロック状態確認が可能



寸法図/仕様

| 品番 | 天板有効寸法 (mm) | | 作業床高さ (mm) | 設置寸法 (mm) | | 収納寸法 (mm) | | | 手がかり棒等の 有無 | 手がかり棒の 高さ(mm) | 質量 (kg) | 許容荷重 (kN) |
|----------|----------------|-----------|---------------|----------------|----------------|----------------|----------------|----------------|----------------|------------------|------------|--------------|
| | W | D | H | W ² | D ² | W ³ | D ³ | H ³ | | H ² | | |
| CSJ18TR | 500 | 1540 | 1,360~1,760 | 825~912 | 2,494~2,724 | 824 | 1,592 | 275 | 有 (感知ロッド仕様) | 845 | 25.7 | 1.47 |
| CSJ15TR | | | 1,045~1,445 | 757~843 | 2,314~2,545 | 819 | 1,592 | 268 | | 23.9 | | |
| CSJ10MTR | | 795 | 730~1,080 | 688~762 | 1,340~1,541 | 761 | 855 | 219 | 570 | 16.0 | | |
| CSJ18T | | 1540 | 1,360~1,760 | 825~912 | 2,494~2,724 | 824 | 1,592 | 275 | 有 | 845 | 24.1 | |
| CSJ15T | | | 1,045~1,445 | 757~843 | 2,314~2,545 | 796 | 1,592 | 268 | | 22.3 | | |
| CSJ10T | | 730~1,130 | 688~774 | 2,073~2,306 | 737 | 1,613 | 159 | 570 | 19.4 | | | |
| CSJ10MT | | 795 | 730~1,080 | 688~762 | 1,340~1,541 | 737 | 855 | 211 | 15.0 | | | |

※CSJ10MTR/CSJ10T/CSJ10MTにはキャスターが付属していません。



ALINCO アルインコ株式会社

建設機材事業部

<https://www.alinco.co.jp/>

札幌支店 TEL: 011-222-8810 E-mail: k-sapporo@alinco.co.jp
 仙台支店 TEL: 022-221-8210 E-mail: k-sendai@alinco.co.jp
 東京支店 TEL: 03-3278-5580 E-mail: k-mrtokyo@alinco.co.jp
 03-3278-5870 E-mail: k-tokyo@alinco.co.jp

名古屋支店 TEL: 052-232-2103
 大阪支店 TEL: 06-7636-2310
 広島支店 TEL: 082-506-4550
 福岡支店 TEL: 092-652-3388

E-mail: k-nagoya@alinco.co.jp
 E-mail: k-osaka@alinco.co.jp
 E-mail: k-hiroshima@alinco.co.jp
 E-mail: k-fukuoka@alinco.co.jp

■製品の仕様及び外観は、改良の為予告無く変更する事があります。